



DC Güç sistemleri için geliştirilmiştir.
Varistör teknolojisi ile üstün koruma sağlanır.
Kompakt tasarım sayesinde en dar panolarda bile rahatça kullanılabilir.
Modüler tasarım sayesinde düşük bakım maliyeti sağlar.
Üzerindeki göstergeler ile arıza durumu izlenebilir.
Kuru kontak çıkışı ile arıza durumu uzaktan izlenebilir.

EN 61643-11 standardına göre A.G. Parafudr sınıfı T2'dir.

SRG-40DP/75V RS

Elektriksel Özellikler

| | | |
|---------------------------------------|------|----------|
| Nominal DC Gerilimi | Un | 75 V DC |
| En Yüksek Sürekli Çalışma DC Gerilimi | Uc | 100 V DC |
| Nominal Deşarj Akımı (8/20µs) | In | 20 kA |
| En Yüksek Deşarj Akımı (8/20µs) | Imax | 40 kA |
| Gerilim Koruma Seviyesi (L-N) | Up | ≤600V |
| Kombine Darbe | Uoc | 10 kV |
| Sızıntı Akımı | Ipe | ≤0.1mA |
| Ön Sigorta (Maximum) | | 125 gG |
| Tepki Süresi | tA | ≤25ns |

Mekaniksel Özellikler

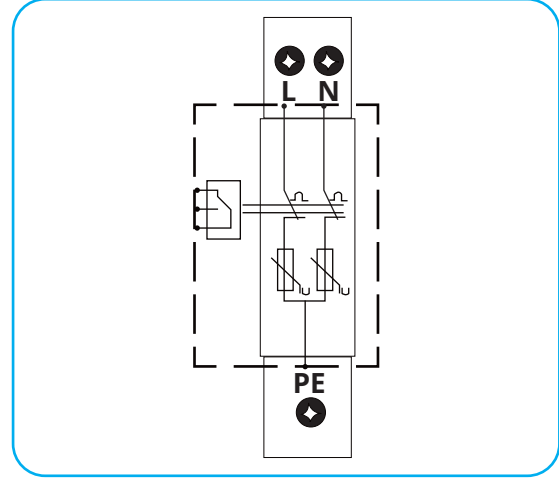
| | | |
|--------------------------|----|--------------------------|
| İşletme Sıcaklık Aralığı | Ta | -40 C° to +80 C° |
| İletken Kesidi | | 2.5 - 16 mm ² |
| Bağlantı | | 35 mm DIN Rayı |
| Malzeme | | Termoplastik, UL 94 V-0 |
| Koruma Sınıfı | | IP20 |

Ek Özellikler

| | | |
|-------------------------|--|-----------------------------|
| Modüler, Tak-Çıkar | | EVET |
| Arıza Göstergesi | | Yeşil Tamam / Kırmızı Arıza |
| Uzaktan Arıza Bildirimi | | EVET |
| Termal Koruma | | EVET |
| Garanti | | 2 Yıl |

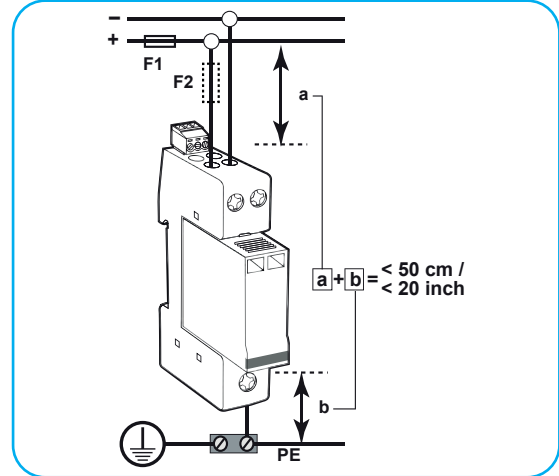


İÇ YAPI



ÖLÇÜLER

| | |
|------------------------|----------|
| Ürün Ağırlığı: | 120 gr |
| Paketli Ağırlık: | 130 gr |
| Paket Ölçüleri (ExBxY) | 75x20x95 |



BAĞLANTI ŞEMASI

