



- Varistörler ve spark gap'in birlikte kullanıldığı hibrid teknoloji ile üstün koruma sağlanır.
- Kompakt tasarım sayesinde en dar panolarda bile rahatça kullanılabilir.
- Üzerindeki göstergeler ile arıza durumu izlenebilir.
- Kuru kontak çıkışı ile arıza durumu uzaktan izlenebilir.
- Yerli tasarım, yerli üretim
- 5 yıl garanti

• TÜV belgelidir

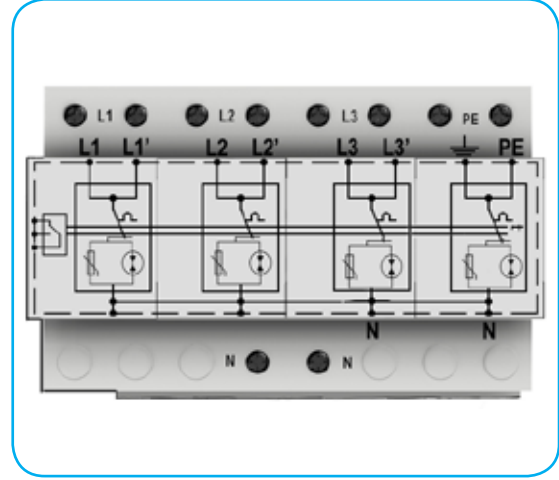
EN 61643-11 standardına göre A.G. Parafudr sınıfı T1+T2'dir.



		SRG T1 4P 150	SRG T1 4P 275	SRG T1 4P 385
Elektriksel Özellikler				
Nominal AC Gerilimi (50/60Hz)	Un	130V	240V	230V
En Yüksek Sürekli Çalışma AC Gerilimi (L-N)	Uc	150V	275V	385V
Nominal Deşarj Akımı (8/20µs)	In		50 kA	
En Yüksek Deşarj Akımı (8/20µs)	I _{max}		160 kA	
Darbe Deşarj Akımı (10/350µs)	I _{imp}		50 kA	
Gerilim Koruma Seviyesi	Up	≤0,8 kV	≤1,3 kV	≤1,5 kV
Tepki Süresi	tA		≤25ns / ≤100ns	
En Yüksek Sigorta			315 A gL/gG	
Geçici Aşırı Gerilim- 120 dak. (L-N)	UT	235V	440V	526V
Geçici Aşırı Gerilim-200 ms (N-PE)	UT		1200V	
Takip Eden Akım Sınırlama (N-PE)	Ifi		100 A _{RMS}	
Mekaniksel Özellikler				
İşletme Sıcaklık Aralığı	Ta		-40 C° to +80 C°	
Nem	RH		5%...%90	
Terminal Sıkma Torku	M _{max}		4,5 Nm	
İletken Kesidi (En fazla)			35 mm ² Som / Örgülü / 25 mm ² Flexible	
Bağlantı			35 mm DIN Rayı EN 60715	
Malzeme			Termoplastik, UL 94 V-0	
Koruma Sınıfı			IP20	
Ek Özellikler				
Modüler, Tak-Çıkar			EVET	
Arıza Göstergesi			Yeşil Tamam / Kırmızı Arıza	
Uzaktan Arıza Bildirimi			EVET	
Termal Koruma			EVET	
Garanti			5 Yıl	

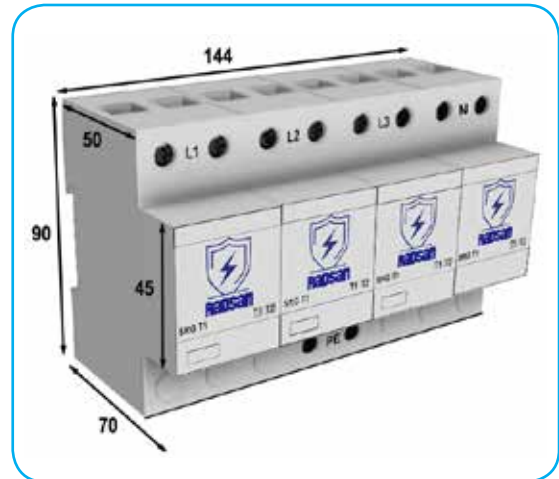


İÇ YAPI



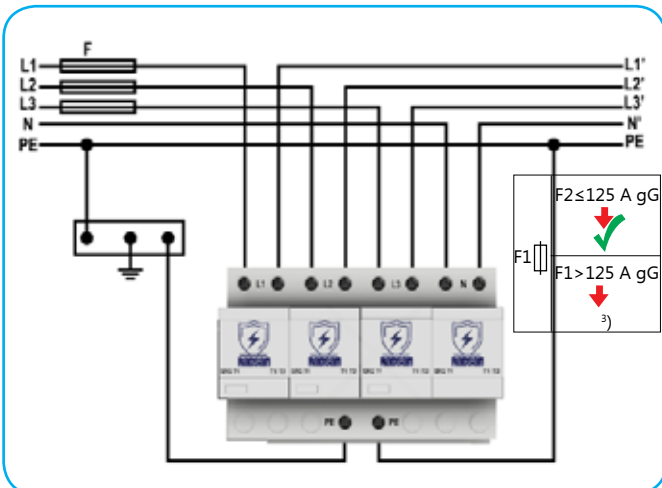
ÖLÇÜLER

Ürün Ağırlığı:	812 gr.
Paketli Ağırlık:	855 gr.
Paket Ölçüleri (ExBxY)	80x150x105 mm.



BAĞLANTI ŞEMASI

Seri Bağlantı



Paralel Bağlantı

