



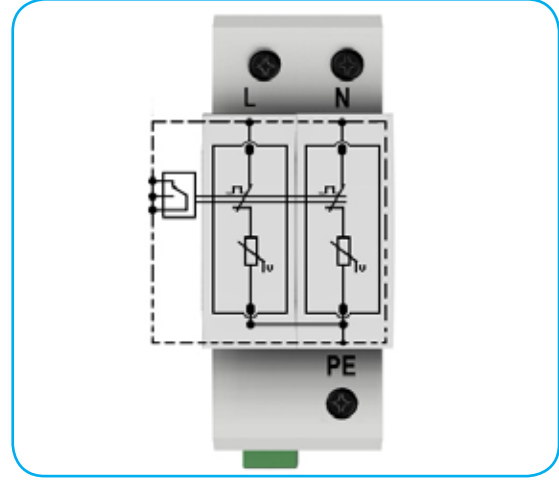
- Varistör teknolojisi ile üstün koruma sağlanır.
- Kompakt tasarım sayesinde en dar panolarda bile rahatça kullanılabilir.
- Modüler tasarım sayesinde düşük bakım maliyeti sağlar.
- Üzerindeki göstergeler ile arıza durumu izlenebilir.
- Kuru kontak çıkışı ile arıza durumu uzaktan izlenebilir.
- Yerli tasarım, yerli üretim
- 5 yıl garanti

**3+0****TN-C****EN 61643-11 standardına göre A.G. Parafudr sınıfı T1+T2'dir.**

		SRG T1 2P V150	SRG T1 2P V275	SRG T1 2P V320
<b>Elektriksel Özellikler</b>				
Nominal AC Gerilimi (50/60Hz)	Un	130V	240V	300V
En Yüksek Sürekli Çalışma AC Gerilimi (L-N)	Uc	150V	275V	320V
Nominal Deşarj Akımı (8/20µs)	In		12,5 kA	
En Yüksek Deşarj Akımı (8/20µs)	I <sub>max</sub>		60 kA	
Darbe Deşarj Akımı (10/350µs)	I <sub>imp</sub>		12,5 kA	
Gerilim Koruma Seviyesi	Up	≤1 kV	≤1,5 kV	≤1,5 kV
Tepki Süresi	t <sub>A</sub>		≤25ns	
En Yüksek Sigorta			125 A gL/gG	
TOV withstand 5s.	UT	175V	337V	403V
TOV 120m.	UT	229V	442V	529V
<b>Mekaniksel Özellikler</b>				
İşletme Sıcaklık Aralığı	T <sub>a</sub>		-40 C° to +80 C°	
Nem	RH		5%...%90	
Terminal Sıkma Torku	M <sub>max</sub>		4,5 Nm	
İletken Kesidi (En fazla)			35 mm <sup>2</sup> Som / Örgülü / 25 mm <sup>2</sup> Flexible	
Bağlantı			35 mm DIN Rayı EN 60715	
Malzeme			Termoplastik, UL 94 V-0	
Koruma Sınıfı			IP20	
<b>Ek Özellikler</b>				
Modüler, Tak-Çıkar			EYET	
Arıza Göstergesi			Yeşil Tamam / Kırmızı Arıza	
Uzaktan Arıza Bildirimi			EYET	
Termal Koruma			EYET	
Garanti			5 Yıl	

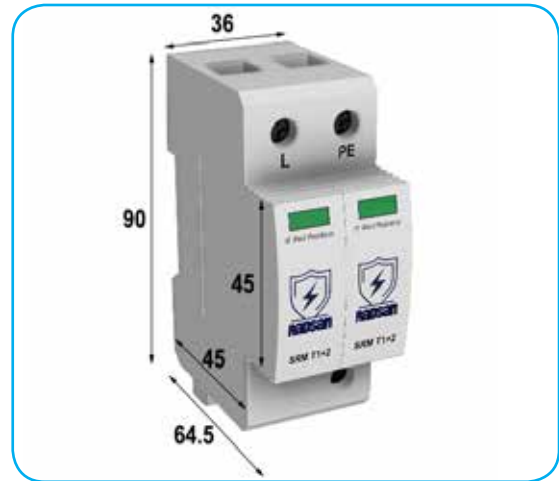


## İÇ YAPI



## ÖLÇÜLER

Ürün Ağırlığı:	230 gr
Paketli Ağırlık:	250 gr
Paket Ölçüleri (ExBxY)	40x100x75 mm.



## BAĞLANTI ŞEMASI

