



- Varistörler ve GDT'nin birlikte kullanıldığı hibrid teknolojisi ile üstün koruma sağlar.
- Kompakt tasarım sayesinde en dar panolarda bile rahatça kullanılabilir.
- Modüler tasarım sayesinde düşük bakım maliyeti sağlar.
- Üzerindeki göstergeler ile arıza durumu izlenebilir.
- Kuru kontak çıkışı ile arıza durumu uzaktan izlenebilir.
- Yerli tasarım, yerli üretim
- 5 yıl garanti

EN 61643-11 standardına göre A.G. Parafudr sınıfı T1+T2'dir.

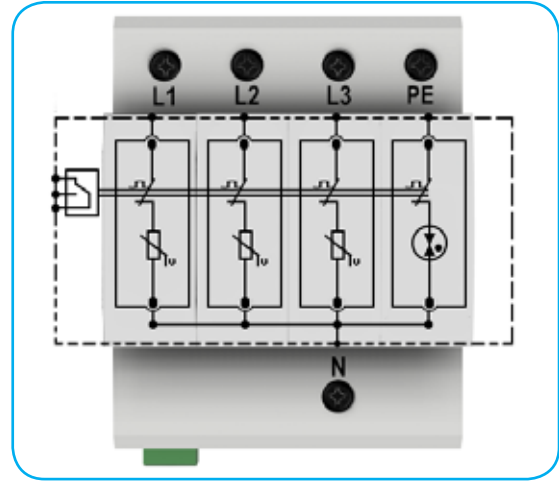
3+1

TT
TN-S

		SRG T1 3P+N V150	SRG T1 3P+N V275	SRG T1 3P+N V320
Elektriksel Özellikler				
Nominal AC Gerilimi (50/60Hz)	Un	130V	240V	300V
En Yüksek Sürekli Çalışma AC Gerilimi (L-N)	Uc	150V	275V	320V
Nominal Deşarj Akımı (8/20µs)	In	20 kA (L-N)		
En Yüksek Deşarj Akımı (8/20µs)	I _{max}	100 kA		
Darbe Deşarj Akımı (10/350µs)	I _{imp}	12,5 kA (L-N) / 25 kA (N-PE)		
Gerilim Koruma Seviyesi	Up	≤0,8 kV	≤1,5 kV	≤1,5 kV
Tepki Süresi	tA	≤25ns / ≤100ns		
En Yüksek Sigorta		125 A gL/gG		
Geçici Aşırı Gerilim- 120 dak. (L-N)	UT	235V	440V	526V
Geçici Aşırı Gerilim-200 ms (N-PE)	UT	1200V		
Takip Eden Akım Sınırlama (N-PE)	I _{fi}	100 A _{RMS}		
Mekaniksel Özellikler				
İşletme Sıcaklık Aralığı	Ta	-40 C° to +80 C°		
Nem	RH	5%...%90		
Terminal Sıkma Torku	M _{max}	4,5 Nm		
İletken Kesidi (En fazla)		35 mm ² Som / Örgülü / 25 mm ² Flexible		
Bağlantı		35 mm DIN Rayı EN 60715		
Malzeme		Termoplastik, UL 94 V-0		
Koruma Sınıfı		IP20		
Ek Özellikler				
Modüler, Tak-Çıkar		EVET		
Arıza Göstergesi		Yeşil Tamam / Kırmızı Arıza		
Uzaktan Arıza Bildirimi		EVET		
Termal Koruma		EVET		
Garanti		5 Yıl		



İÇ YAPI



ÖLÇÜLER

Ürün Ağırlığı:	500 gr
Paketli Ağırlık:	530 gr
Paket Ölçüleri (ExBxY)	80x100x75



BAĞLANTI ŞEMASI

TN-S

