



Varistör teknolojisi ile üstün koruma sağlar.

Kompakt tasarım sayesinde en dar panolarda bile rahatça kullanılabilir.

Modüler tasarım sayesinde düşük bakım maliyeti sağlar.

Üzerindeki göstergeler ile arıza durumu izlenebilir.

Kuru kontak çıkışı ile arıza durumu uzaktan izlenebilir.

Yerli tasarım, yerli üretim

5 yıl garanti

TÜV belgelidir

EN 61643-11 standardına göre A.G. Parafudr sınıfı T2' dir.



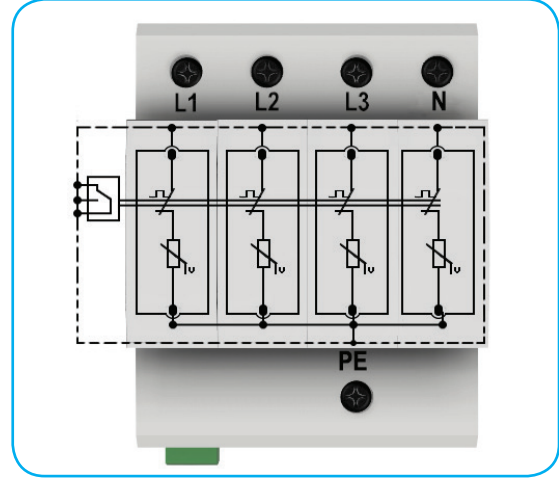
4+0

TN-S

		SRG T2 4P 150	SRG T2 4P 275	SRG T2 4P 320	SRG T2 4P 385
Elektriksel Özellikler					
Nominal AC Gerilimi (50/60Hz)	Un	120V	230 V	230 V	230 V
En Yüksek Sürekli Çalışma AC Gerilimi (L-N)	Uc	150V	275 V	320 V	385 V
Nominal Deşarj Akımı (8/20µs)	In	20 kA			
En Yüksek Deşarj Akımı (8/20µs)	Imax	40 kA			
Gerilim Koruma Seviyesi	Up	≤0,8 kV	≤1,3 kV	≤1,5 kV	≤1,8 kV
Gerilim Koruma Seviyesi at 5 kA	Up	≤0,6 kV	≤1 kV	≤1,2 kV	≤1,4 kV
Tepki Süresi	tA	≤25ns			
En Yüksek Sigorta		125 A gL/gG			
TOV- 5s.		175 V	335 V	335 V	335 V
TOV- 120 min	UT	235 V	440 V	440 V	440 V
Mekaniksel Özellikler					
İşletme Sıcaklık Aralığı	Ta	-40 C° to +80 C°			
Nem	RH	5%...%90			
Terminal Sıkma Torku	Mmax	4,5 Nm			
İletken Kesidi (En fazla)		35 mm² Som / Örgülü / 25 mm² Flexible			
Bağlantı		35 mm DIN Rayı EN 60715			
Malzeme		Termoplastik, UL 94 V-0			
Koruma Sınıfı		IP20			
Ek Özellikler					
Modüler, Tak-Çıkar		EVET			
Arıza Göstergesi		Yeşil Tamam / Kırmızı Arıza			
Uzaktan Arıza Bildirimi		EVET			
Termal Koruma		EVET			
Garanti		5 Yıl			

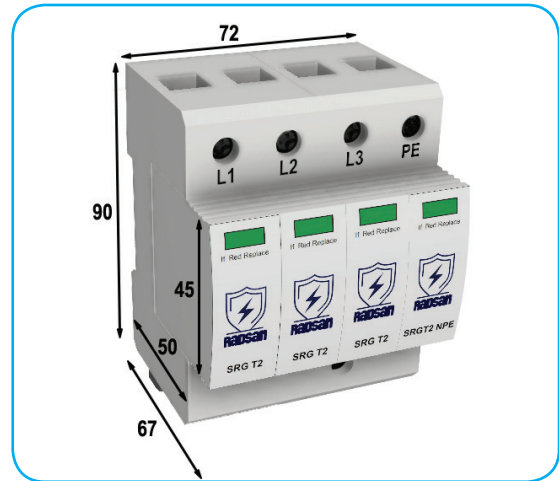


İÇ YAPI



ÖLÇÜLER

Ürün Ağırlığı:	355 gr
Paketli Ağırlık:	385 gr
Paket Ölçüleri (ExBxY)	75x100x77 mm.



BAĞLANTI ŞEMASI

