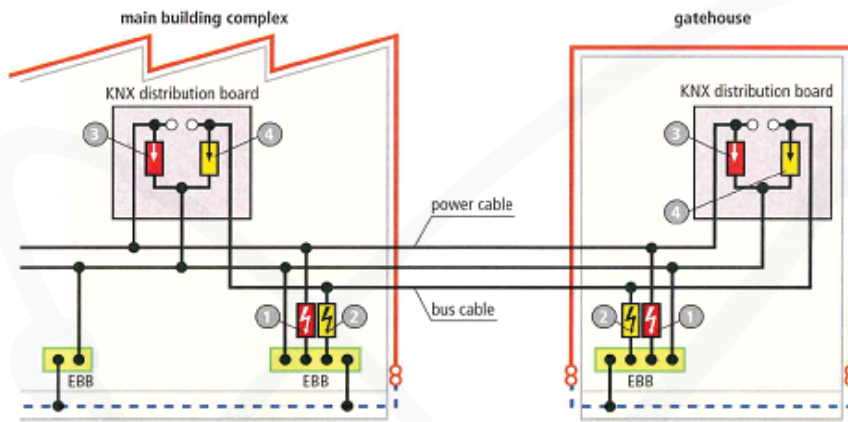


## KNX SİSTEMLER İÇİN DARBEDEN KORUMA ÜNİTELERİ

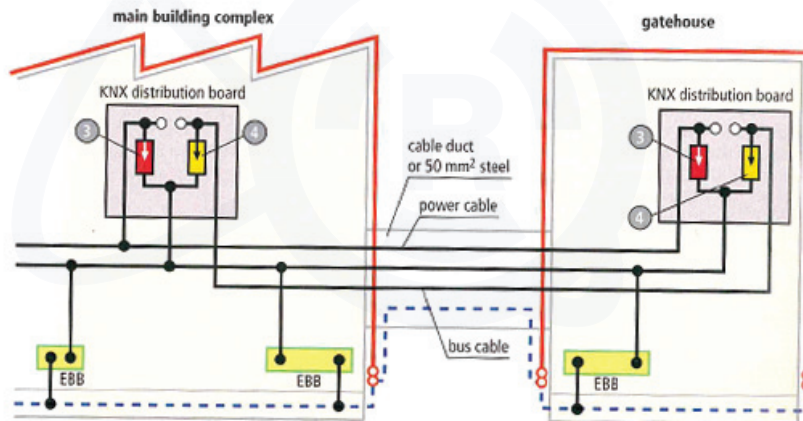
GELİŞMİŞ BİNA KOMPLEKSLERİNDE KNX SİSTEMLERİ KURULURKEN YILDIRIMDAN KORUNMA SİSTEMLERİ İLE BİRLİKTE KURULMALIDIR VE ANLIK GEÇİCİ DARBELERDEN BU SAYEDE KORUNMALIDIR.

KNX SİSTEMLERİN DOĞRU ÇALIŞMASI İÇİN BU UYGULAMALARIN YAPILMASI GEREKMEKTEDİR VE AŞIRI GERİLİM KORUMA ÜNİTELERİNİN SAYESİNDE GELECEĞE YÖNELİK OLARAK KNX BİNALARIN DÜŞÜK MALİYET İLE UZMAN BİR ŞEKİLDE KORUNMUŞ OLUR.

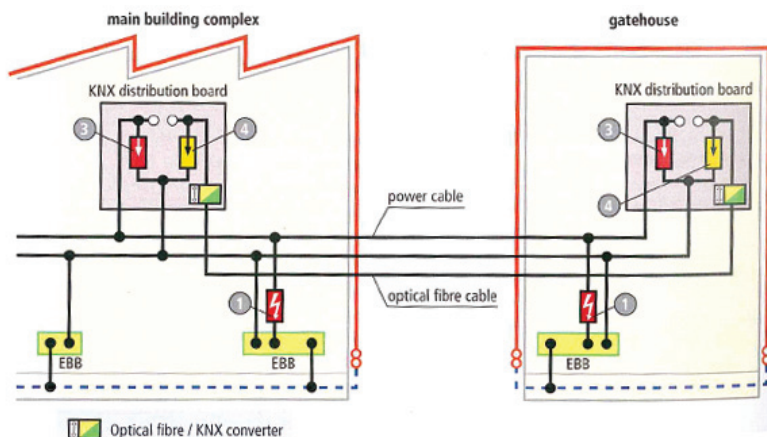
### DURUM1: İKİ BİNA ARASINDA GÖMÜLÜ KABLO SİSTEMİYLE BAĞLANTI



### DURUM2: İKİ BİNA ARASINDA TÜNEL YARDIMIYLA BAĞLANTI



### DURUM3: İKİ BİNA ARASINDA FİBER OPTİK KABLO YARDIMIYLA BAĞLANTI



**KNX SİSTEMLER İÇİN DARBEDEN KORUMA ÜNİTELERİ**